

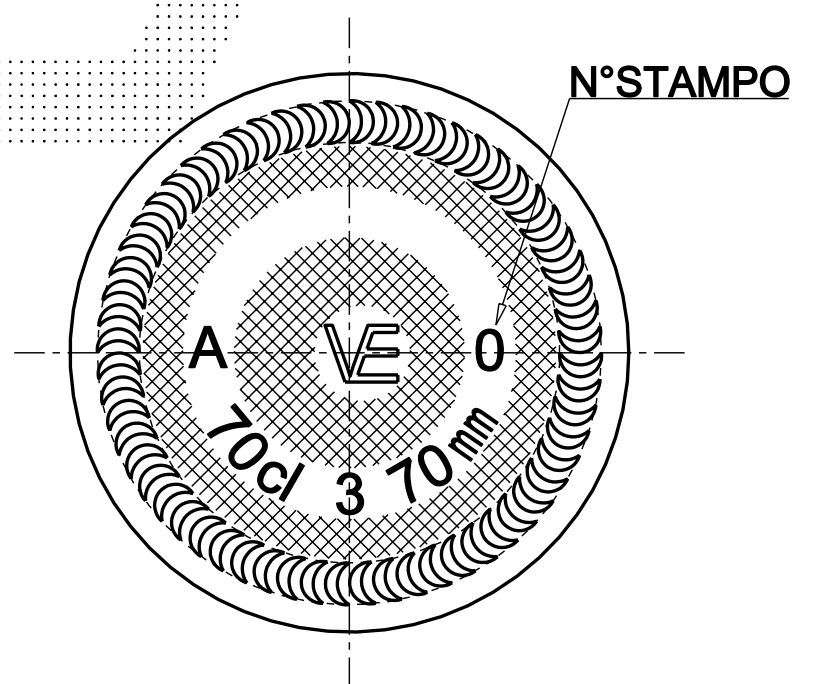
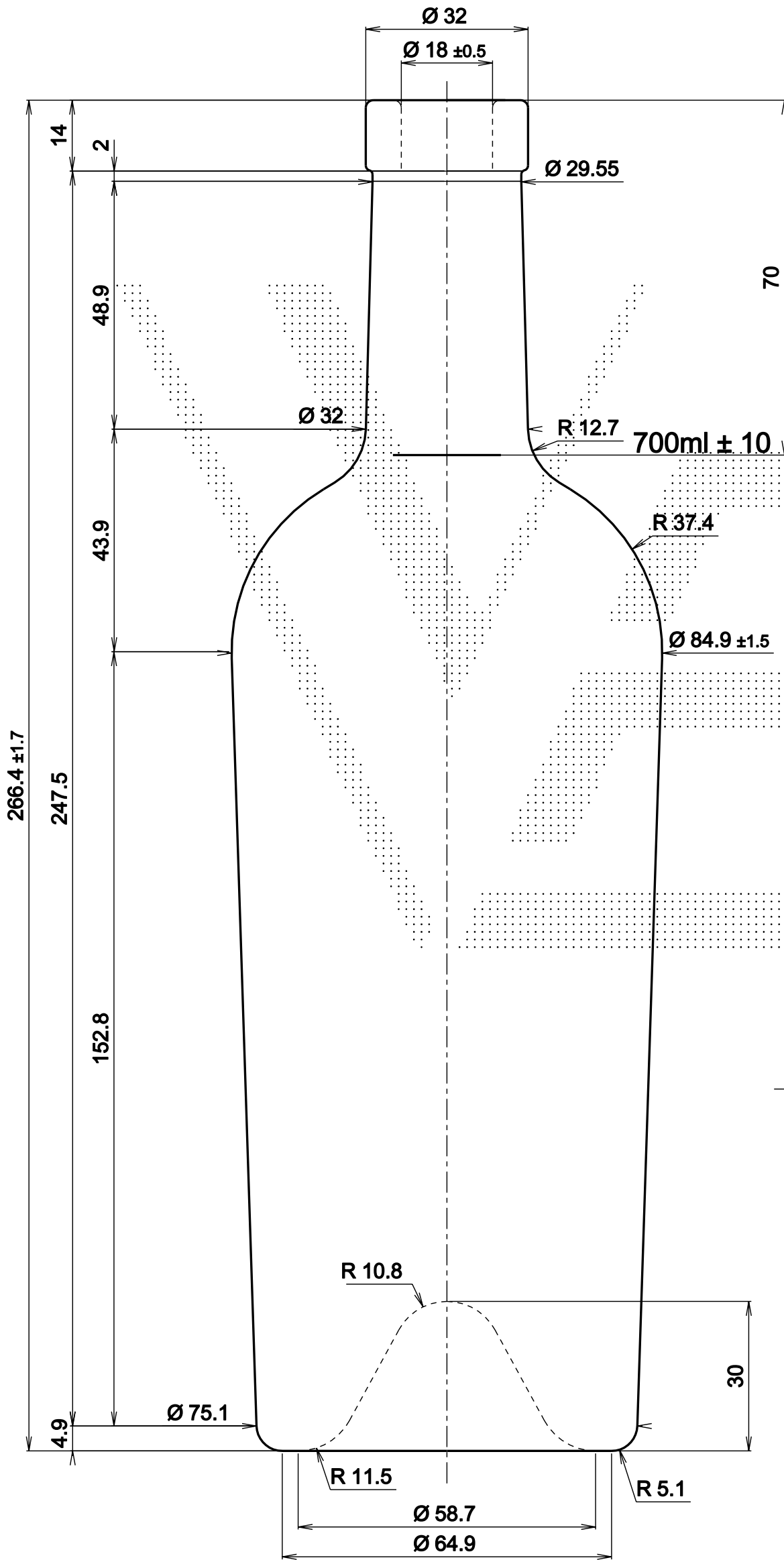
LE QUOTE SONO ESPRESSE IN mm SOLO QUELLE CON INDICAZIONE DI TOLLERANZA SONO IMPEGNATIVE.
 THE DIMENSIONS ARE EXPRESSED IN mm ONLY THOSE WITH INDICATION OF TOLERANCE ARE BINDING.


Riproduzione vietata a norma di legge. Disegno tutelato dal vincolo di segretezza.

Reproduction prohibited according to the law. Any technical drawings supplied by Vetreria Etrusca are confidential and intended for the use of the addressee company only.

Divergenza Max. dall' asse ortogonale: 2.96 mm.
 Vertical Tolerance:

Ø Min. Passante: 16 mm.
 Ø Min. internal bore: 16 mm.



Ø Min. Passante: 16 mm.	EMISSIONE	PREPARATO PREPARED	20/02/08
Ø Min. internal bore: 16 mm.	DESCRIZIONE DESCRIPTION	CONTROLLATO CONTROLLED	DATA DATE
Capacità: 723 R.B. ml.	0	APPROVATO APPROVED	7/4
Brimfull:	REV.		
Imboccatura: BF 76	DENOMINAZIONE: BRD IMPERIALE ALTA 700	CODICE: VARI	
Finish:	NAME:	DIS. n° DWG N°.	
Peso Vetro: 600 gr.	MATERIALE: VETRO TIPO A	5562-0	
Weight:	SCALE: 1:1	CLIENTE: CUSTOMER: VARI	
		MONTELUPO F.NO Firenze-Italy	